



2023 SCOTT
LUMEN eRIDE HANDBÜCHER

INHALT

DAS LUMEN eRIDE MUSS EXAKT AUF DEN FAHRER EINGESTELLT WERDEN UM MAXIMALE SICHERHEIT UND FAHRTAUGLICHKEIT ZU GEWÄHRLEISTEN.

Kontaktieren Sie bitte ihren autorisierten SCOTT Fachhändler sollten sich Fragen ergeben um technische Probleme oder Schäden zu vermeiden.

GEOMETRIE/TECHNISCHE DATEN	03
EINSTELLUNG DES STEUERSATZES	05
EINSTELLUNG DES NEGATIVFEDERWEGS	06
TWINLOC	07
TQ SYSTEM HANDBÜCHER	07
KABELFÜHRUNG	08
ERSATZTEILE	11
HERSTELLERGARANTIE	15

LEGENDE



**DREHMOMENTSCHLÜSSEL
NOTWENDIG**



KEIN SCHMIERMITTEL NOTWENDIG



SCHMIERMITTEL NOTWENDIG



KARBON SCHMIERMITTEL NOTWENDIG



**SCHRAUBENSICHERUNG
NOTWENDIG**



LAGER UND BUCHSENKLEBER



GRÖSSE INNENSECHSRUND



DREHMOMENT NM



SCHWIERIGKEITSGRAD



GRÖSSE INNENSECHSKANT

GEOMETRIE & TECHNISCHE DATEN

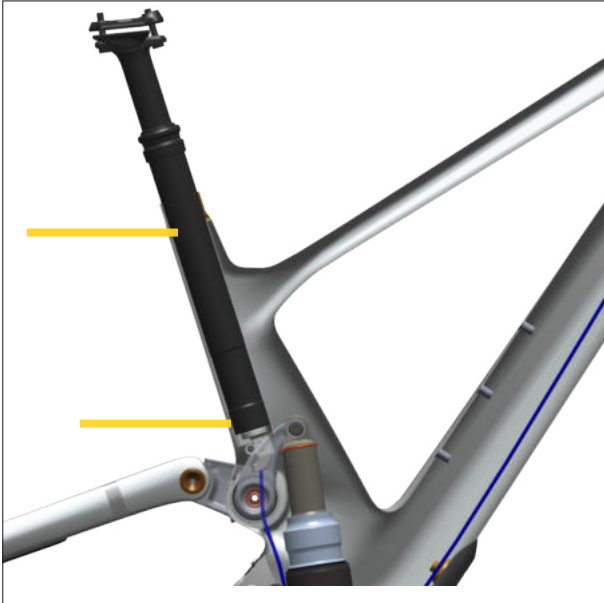


SATTELSTÜTZE	mm	31.6	MAX/MIN DURCHMESSER DER BREMSSCHEIBEN	mm	200H 200V
SATTELSTÜTZENKLEMME	mm	34.9	MAXIMALES KETTENBLATT	Tooth	36
FEDERWEG	mm	130 Rr 150 Ft	MAXIMALE REIFENBREITE	in	2.6
DÄMPFERLÄNGE	mm	165	CHAINLINE	mm	55
DÄMPFERHUB	mm	45			
MONTAGEBUCHSEN HAUPTTRAHMEN	mm	Trunion			
MONTAGEBUCHSEN UMLENKUNG	mm	8 x 20			

	MY23 LUMEN eRIDE		SM	MED	LG	XL
A	Steuerröhrwinkel	°	65.5	65.5	65.5	65.5
B	Steuerröhrlänge	mm	110	110	120	135
C	Oberrohr Horizontal	mm	562	589	620	645
D	Überstandshöhe	mm	765	767	780	800
E	Tretlager-Offset	mm	-38.5	-38.5	-38.5	-38.5
F	Tretlagerhöhe	mm	338.5	338.5	338.5	338.5
G	Radstand	mm	1176	1206	1240	1270
I	Abst. Tretlager bis sitzrohr	mm	415	440	480	520
J	Sitzrohrwinkel	°	76.8	77	77.2	77.5
K	Kettenstrebenlänge	mm	450	450	450	450
L	Reach	mm	416	446	476	501
M	Stack	mm	615	615	625	638
	Gabelvorlauf	mm	540	540	540	540
	Trail	mm	126	126	126	126

LUMEN eRIDE

GEOMETRIE & TECHNISCHE DATEN



Bitte beachten Sie, dass es für die Einstellung der Sattelstütze eine maximale Einschubtiefe gibt und im Rahmen kein Stopper montiert ist.

Die maximale Einschubtiefe ist größenspezifisch.

Small: 150 mm Max Einschub

Medium: 175 mm Max Einschub

Large: 215 mm Max Einschub

X-Large: 255 mm Max Einschub



Bitte beachten Sie, dass auf den kleinen Rahmen nur eine 500-ml-Wasserflasche mit einem seitlichen Flaschenhalter verwendet werden kann.

LUMEN eRIDE

EINSTELLUNG DES STEUERSATZES



Es ist wichtig, den steuersatz entsprechend dem gewünschten set-up richtig zu montieren. Hierzu stehen 2 unterschiedliche steuersatzlagerschalen zur verfügung.

0° und 0.6° (64° & 65°) Die entsprechenden bezeichnungen hierzu finden sie auf den innenseiten der entsprechenden steuersatzlagerschalen.

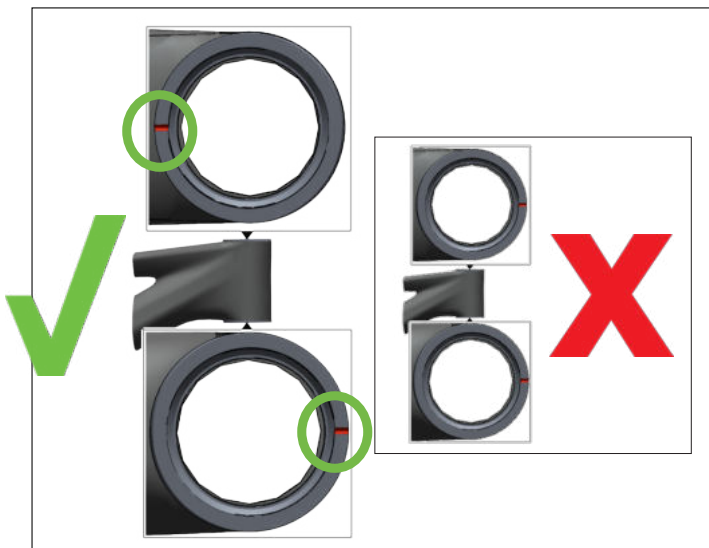
Der steuersatz steht in 2 unterschiedlichen versionen zur verfügung:

288251 SYN HEADSET ZS56/28.6-ZS56/40 MTB

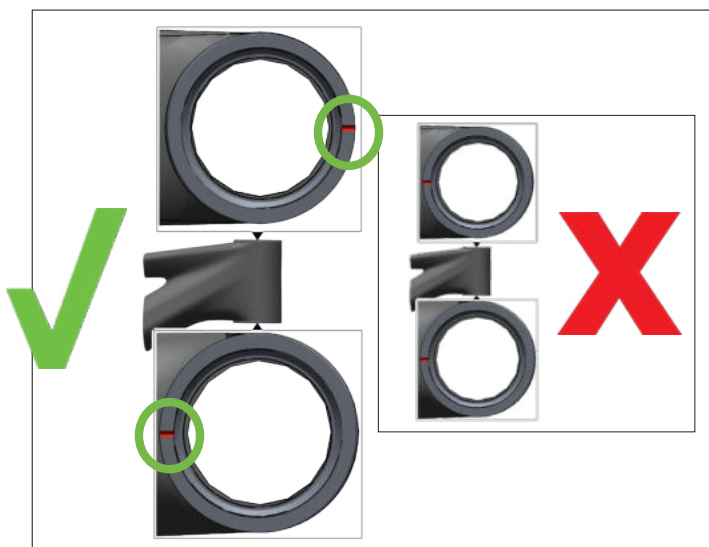
290060 SCO HEADSET CUP KIT SPARK 22



Bitte verwenden sie kein standart steuersatz-demontagewerkzeug für die demontage der kunststoff-steuerlagerschalen!



Flacher



Steiler

LUMEN eRIDE

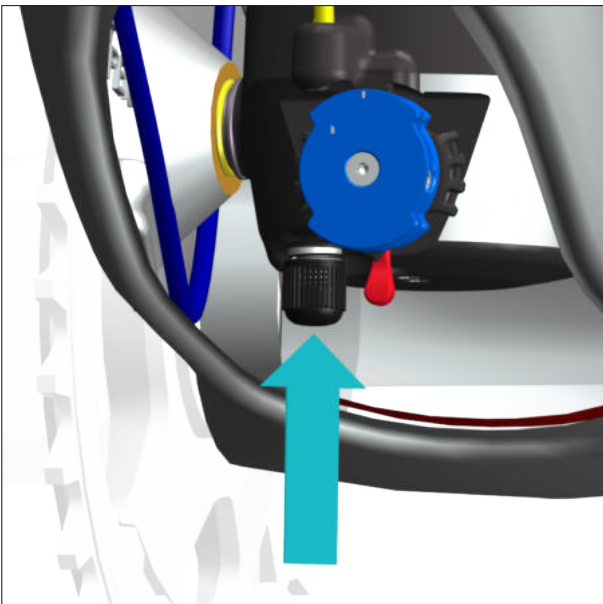
EINSTELLUNG DES NEGATIVFEDERWEGS



01 Stellen sie das "sag-meter" auf null und das Twinloc-system auf offenen/voller federwegs modus.



02 Setzen sie sich vorsichtig mit ihrer kompletten rad-ausrüstung/ bekleidung auf das rad bis der schleppzeiger des "sag-meter" sich verstellen konnte. Steigen sie nun wieder vorsichtig vom rad.



Sollte sich der sag nicht innerhalb ihres bevorzugten einstellungs-bereiches bewege, ändern sie bitte entsprechend den luftdruck im Dämpfer.



Je nachdem, welche Stoßdämpferpumpe Sie haben, müssen Sie möglicherweise diesen speziellen Ventilverlängerer verwenden.

**297520 SCO eRIDE REAR SHOCK VALVE
EXTENDOR 23**

LUMEN eRIDE

TWINLOC

LUMEN	NAME	TEILENUMMER	NOCKE	DROPPER
LUMEN eRIDE 900 SL	TWINLOC TSP3	290009	BLAUE NOCKE	JA
LUMEN eRIDE 900	TWINLOC TSP3	290009	BLAUE NOCKE	JA
LUMEN eRIDE 910	TWINLOC TSP3	290009	BLAUE NOCKE	JA

LUMEN eRIDE

TQ SYSTEM HANDBÜCHER



Ladegerät Handbuch



Motor Handbuch



Akku Handbuch



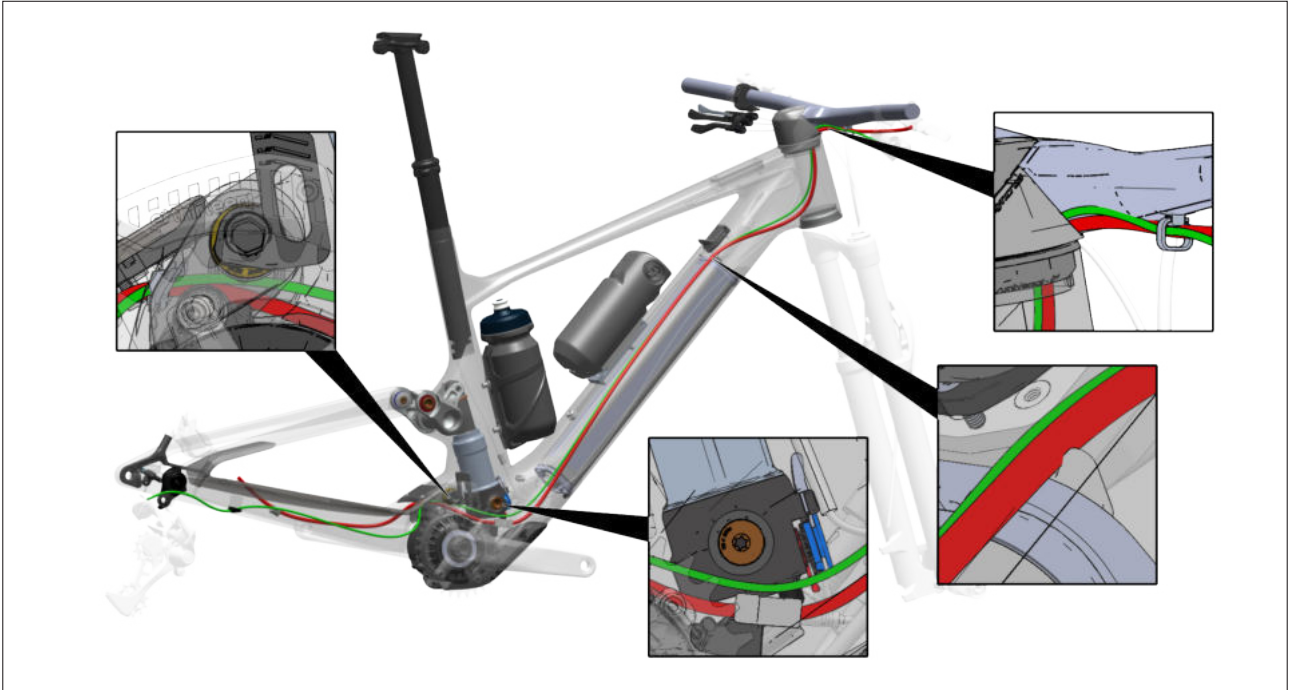
Handbuch anzeigen



Range Extender Handbuch

LUMEN eRIDE

KABELFÜHRUNG



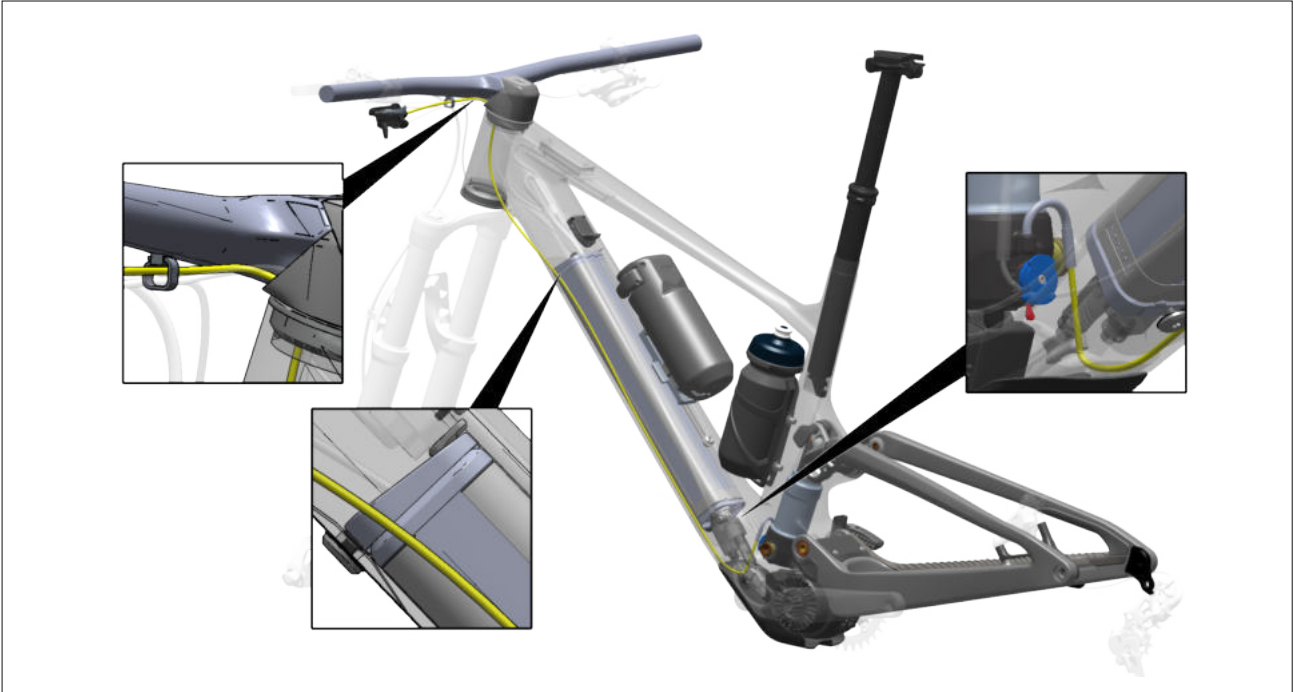
Hintere Bremse und Hinteres Schaltwerk



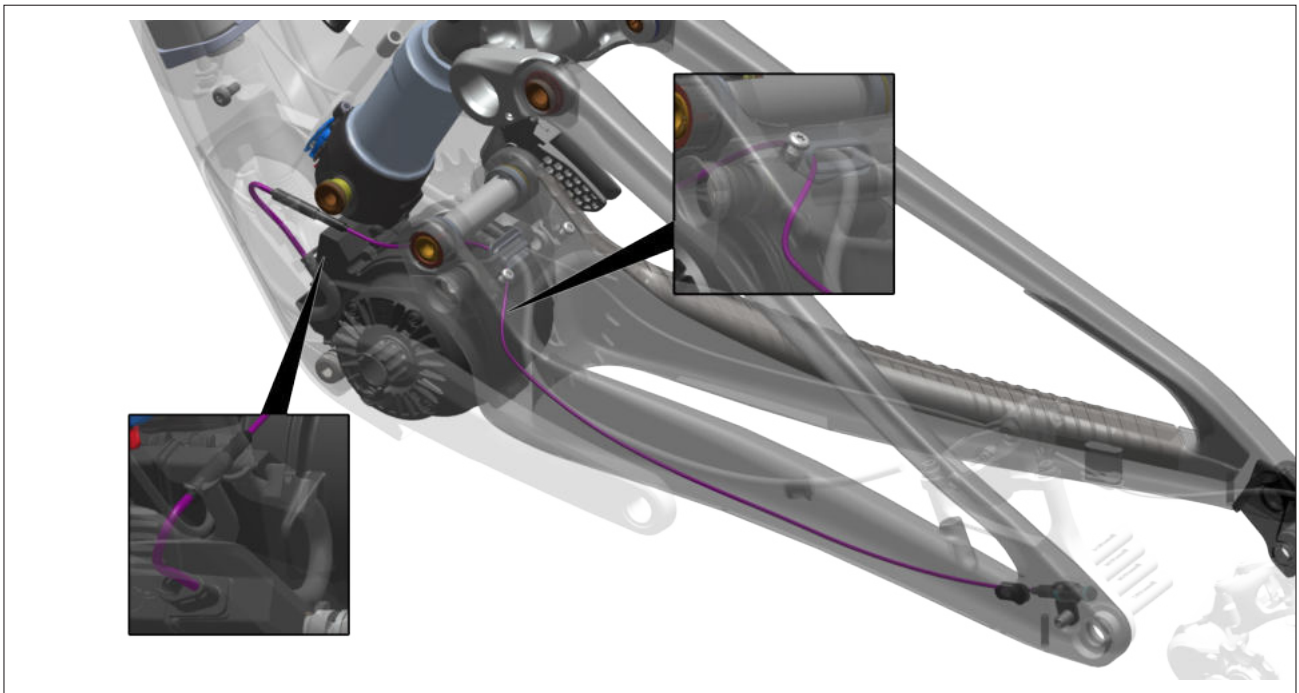
Dropper Sattelstütze

LUMEN eRIDE

KABELFÜHRUNG



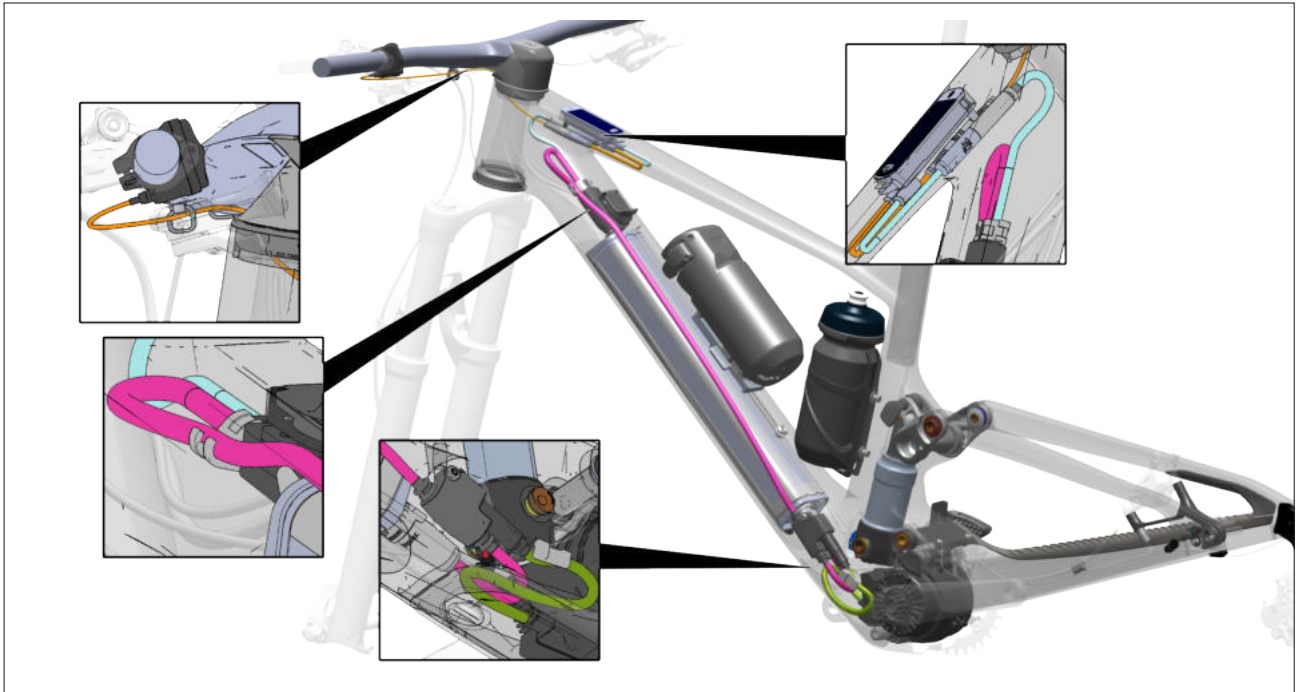
Twinloc



Geschwindigkeitssensor

LUMEN eRIDE

KABELFÜHRUNG



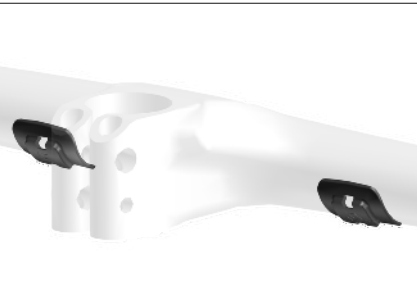
TQ System

LUMEN eRIDE

ERSATZTEILE



297265 SCO eRIDE BRAKE MOUNT LUMEN 23



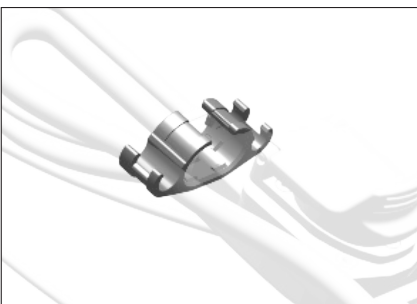
290054 SCO HANDLEBAR CABLEGUIDE KIT MTB IC 22



297270 SCO eRIDE CABLEGUIDE/COVER KIT LUMEN 23



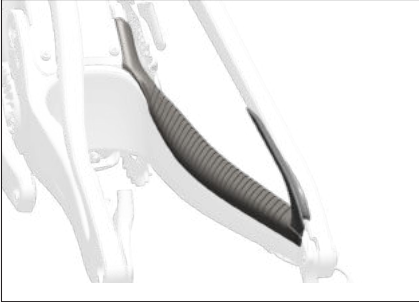
297269 SCO eRIDE SHOCK COVER LUMEN 23



297516 SCO eRIDE INTERNAL CABLEGUIDE 23

LUMEN eRIDE

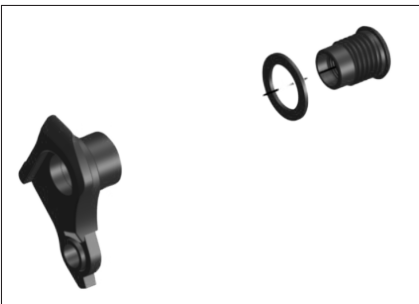
ERSATZTEILE



420010 SCO LUMEN eRIDE 23 CS/ST PROTECTOR



297266 SCO eRIDE CHAINGUIDE LUMEN 23



286000 SCO DROPOUT SRAM UDH 21



Linksgewinde



290016 SCO AXLE RWS 148X12 SPARK PLUG 22



290059 SCO STEM SPACER/TOP CAP SY MTB XC 22

290057 SCO STEM SPACER/TOP CAP SY MTB COMBO 22

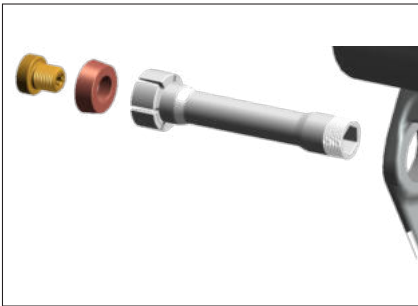
290058 SCO STEM SPACER/TOP CAP SY MTB DC 22

LUMEN eRIDE

ERSATZTEILE



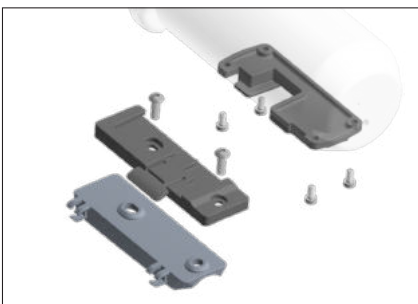
290056 SCO HEADSET SPACER KIT IC MTB 22



297673 SCO MAIN PIVOT SPARK 22/LUMEN 23



292668 BLD SHOCK NOODLE LINKIN 22



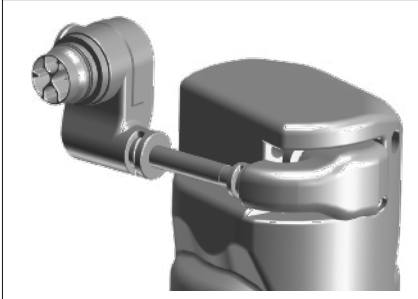
294540 SCO eRIDE TQ RANGER EXTENDER HOLDER



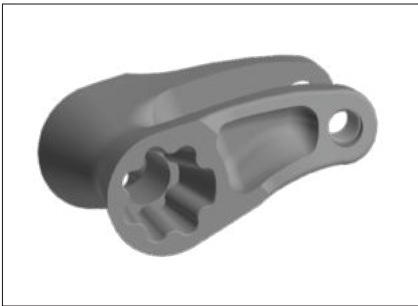
294537 SCO eRIDE TQ RANGE EXTENDER

LUMEN eRIDE

ERSATZTEILE



294538 SCO eRIDE TQ RANGE EXTENDER CABLE MTB



294767 SCO eRIDE LINKAGE BAR INNER LUMEN 23



296209 SCO eRIDE TQ SPEEDSENSOR 23



296217 SCO eRIDE TQ LOCKRING SET 23



296216 SCO eRIDE TQ H-BAR REMOTE SET 23

HERSTELLERGARANTIE

Beim Kauf eines neuen SCOTT Fahrrades bei einem autorisierten SCOTT Händler gewährt SCOTT eine Herstellergarantie gemäss den nachfolgenden Bestimmungen.

BEDINGUNGEN

Die Herstellergarantie steht nur dem Erstkäufer eines SCOTT Fahrrades zu, der dieses bei einem autorisierten SCOTT Händler erworben hat. Die Herstellergarantie besteht nur, wenn das Bike innerhalb von zehn Tagen nach dem Erwerb unter www.scott-sports.com auf den Erstkäufer registriert wird.

DAUER

Die Herstellergarantie entsteht ab Kaufdatum für die Dauer von fünf Jahren auf Rahmen und Hinterbauten. Die Garantiedauer reduziert sich auf drei Jahre, wenn das Fahrrad nicht mindestens einmal jährlich durch einen autorisierten SCOTT Händler gewartet wird. Eine Wartung hat gemäss der Wartungsanleitung im SCOTT Handbuch zu erfolgen und ist dort durch den Stempel und Unterschrift des autorisierten SCOTT Händlers zu belegen.

Bei Rahmen und Hinterbauten von Fahrradmodellen der Kategorie 5 sowie für von SCOTT gefertigte Starrgabeln ist die Dauer der Herstellergarantie auf zwei Jahre begrenzt.

Wird ein Mangel am Fahrrad im Rahmen eines Garantie- oder Gewährleistungsanspruches behoben, so verlängert sich die Dauer der Herstellergarantie nicht. Die Herstellergarantie endet, wenn der Erstkäufer das Eigentum am SCOTT Fahrrad an eine Drittperson überträgt.

GELTENDMACHUNG

Die Herstellergarantie wird von der SCOTT Sports SA, Route du Crochet 11, 1762 Givisiez, Schweiz gewährt. Der Käufer hat nach dem Kauf das SCOTT Fahrrad umgehend zu prüfen und offene Mängel sofort seinem autorisierten SCOTT Händler schriftlich anzuzeigen. Versteckte Mängel sind sofort nach ihrer Entdeckung anzuzeigen. Bei einem Garantieanspruch ist das Fahrrad einem autorisierten SCOTT Händler zu übergeben. Dieser wird sich mit SCOTT zwecks Mangelbehebung in Verbindung setzen. Die Geltendmachung eines Garantieanspruches bedingt immer die Vorlage des Originalkaufbeleges sowie der Wartungsnachweise im SCOTT Handbuch.

LEISTUNG VON SCOTT IM GARANTIEFALL

Im Garantiefall repariert SCOTT nach eigener Wahl den Mangel oder ersetzt das mangelhafte Produkt mit einem Produkt ähnlicher Güte, wobei Farb- und Modellabweichungen möglich sind. Sofern eine Reparatur oder ein Ersatz nicht möglich ist, erfolgt eine Kaufpreiserstattung unter Anrechnung gehabter Nutzung. SCOTT ist berechtigt, Dritte mit der Mangelbehebung zu beauftragen.

GARANTIEAUSSCHLUSS

Die Herstellergarantie gilt ausschliesslich für Rahmen, Hinterbauten und Starrgabeln von SCOTT Fahrrädern. Fahrradkomponenten sind von dieser Herstellergarantie ausgeschlossen.

Die Herstellergarantie gilt nicht für normale Abnutzung und üblichen Verschleiss, Beschädigungen, die durch Unfälle oder andere übermässige Krafteinwirkungen auf das Fahrrad verursacht wurden, Korrosion, unsachgemässe Wartung, fehlerhafte Montage und Montage von ungeeigneten Komponenten oder Zubehörteilen sowie kosmetische Mängel, beispielsweise an der Lackierung.

Die Herstellergarantie gilt nicht für Fahrräder, die in einem Verleihbetrieb eingesetzt wurden.

ÜBRIGES

Diese Bestimmungen zur Herstellergarantie gelten für alle SCOTT Fahrräder ab Modelljahr 2023. Die Gewährleistungsrechte des Käufers und Garantien von Komponentenherstellern (Shimano, SRAM etc.) bleiben von dieser Herstellergarantie unberührt. Gerichtsstand für alle Streitigkeiten im Zusammenhang mit dieser Herstellergarantie ist Freiburg, Schweiz. Diese Herstellergarantie unterliegt Schweizer Recht unter Ausschluss aller Normen, die auf ausländisches Recht verweisen.

	Year 1	Year 2	Year 3	Year 4	Year 5
SCOTT Bikes	✓	✓	✓	✓	✓
Gambler, Voltage FR, Volt-X	✓	✓	✓	✓	✓
Regular Warranty Period					
Option for jurisdiction according to maintenance intervals shown in manuals attached to bike					



© SCOTT Sports SA 2023. All rights reserved.
The information contained in this manual is in various languages
but only the English version will be relevant in case of conflict.

P.E.D Zone C1, Rue Du Kiell 60 | 6790 Aubange | Belgium Distribution: SSG (Europe) Distribution Center SA
SCOTT Sports SA | 11 Route du Crochet | 1762 Givisiez | 2022 SCOTT Sports SA www.scott-sports.com Email:
webmaster.marketing@scott-sports.com